

EINTRÄGER BRÜCKENKRAN – Preis-anfrage
SINGLE GIRDER BRIDGE CRANE - price inquiry

Ihre Kontaktdaten / your contact details

Firma : Nachname : Vorname :
 Company: Surname : First name :

Straße : Platz : Land :
 Street : Place : Country :

E-Mail : Telefon : Ruckruf :
 Recall :

Technische Daten der gewünschten Krananlage
 Technical data of the desired crane installation :

Tragfähigkeit / Capacity :		t	
Spannweite Span (S) :		m	
Gewünschte Hakenhöhe / Lifting height (H) :		m	
Hubgeschwindigkeit / Lifting speed :		m/min	
Lauf katze geschwindigkeit / Trolley speed :		m/min	
Kran fördergeschwindigkeit / Traveling speed :		m/min	
Funkfernbedienung / Radio remote control		Stücke Pcs	
Gruppe / Operation group :		FEM / ISO	
Elektroseilzug mit Katze auf der brücken	CVAT	Stücke	
<i>Electric wire rope hoist with trolley on the crane</i>	HVAT	Pcs	

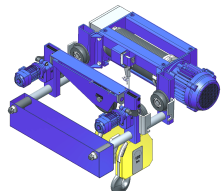
Bauseitige Gegebenheiten / On-site conditions

Hale – länge / Hall - lenght		m	
Lichte Hallenbreite / Light Hall Width (BR):		m	
Oberkante Kranschiene / Top of crane rail (HS)		m	
Lichte Hallenhöhe / Hall headroom (HG)		m	
Kranbahnlänge / crane rails length :	- stahl / steel	m	Ls =
	- beton / concrete	m	Lb =
Stützenabstände / crane power :		m	Lk =

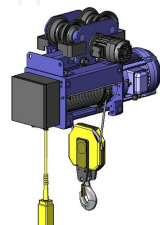
Klimabedingungen
 Operating conditions

Normal : N
 Ex (d) II B T5 ; Ex (d) II C T5

Elektroseilzug mit Katze
 Electric wire rope hoist with trolley



CVAT



HVAT

